

# RING SCANNER

## ANEL LEITOR CÓDIGO DE BARRAS 1D/2D

O Ring Scanner da Generalscan é pequeno, leve (50gr) e ergonômico. Introduce uma nova geração de leitores vestíveis poderosos com ótimo custo/benefício.

Possibilita liberdade das mãos do operador e aumenta a produtividade em até 30% em qualquer tarefa de decodificação.

Muito confortável para ser utilizado o dia todo, possui sistema giratório que permite ser utilizado por destros e canhotos. Seu leitor laser lê com precisão códigos de barras desgastados ou de má qualidade.



O coletor de dados em formato de anel é equipado com bateria intercambiável de 320 mAh, e pode fornecer energia suficiente para 8 horas de trabalho contínuo. Sua memória interna suporta o armazenamento de até 10.000 códigos de barras em modo off-line. O leitor é compatível com diferentes plataformas, entre elas: Android, IOS, Windows Phone, Linux e Windows, as quais contenham Bluetooth. Abrindo grandes possibilidades para utilização com smartphones, tablets, smartwatches, smartglasses e desktops.

O leitor de código de barras em formato de anel garante qualidade, leveza e baixo custo em comparação aos antigos leitores. Seu botão de disparo manual de leitura tem posição perfeita, evitando disparos acidentais. Podendo ser configurado para leitura automática em diferentes tempos pré-determinados ou por botão virtual em dispositivos Android. Possui diferentes versões para leituras 1D laser e 2D por imagem, com leituras em curtas ou longas distâncias (até 4,5 metros). Bluetooth transmite a distâncias de até 20 metros. Modelo R5000 possui sistema vibratório e recarga wireless.

Referência	Descrição
GS-R1000BT	Anel mini leitor laser 1D Bluetooth 4.0 HID e SPP
GS-R1040BT	Anel mini leitor laser 1D Bluetooth 4.0 HID e SPP
GS-R1000BT-HP	Anel mini leitor laser 1D Bluetooth 4.0 HID e SPP com engine Zebra EM1350
GS-R1000BT-PRO	Anel mini leitor laser 1D Bluetooth 4.0 HID e SPP - Longa dist.leitura (até 457 cm) – Zebra SE965
GS-R1500BT	Anel mini leitor 2D Bluetooth 3.0 HID e SPP (Azul) – Zebra SE4710 ou SE4750 (HP)
GS-R5000	Anel mini leitor 2D Bluetooth 4.0 HID e SPP – Com vibratório e Rec.Wireless - Zebra SE4750
GS-BC1000	Carregador portátil de baterias para o GS-R1000BT e GS-R1500BT – Capacidade: 2 baterias
GS-X-Cable	Cabo Micro USB magnético para recarga (somente energia)
GS-BLC142510	Bateria avulsa/reserva para leitor GS-R1000BT / GS-R1500BT
GS-R1000-RSYMS	Velcro amarelo para todos os modelos de leitores em formato anel
R1000-URPC	Capa de silicone alta proteção para R1000 e R1500 – Cinza e Azul

\* Todas as marcas citadas pertencem a seus respectivos fabricantes.

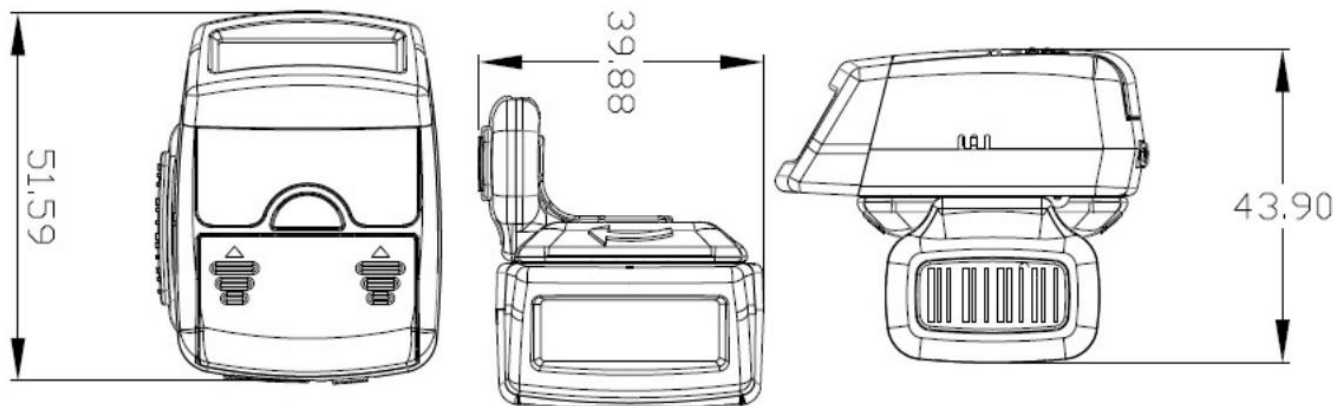


**GENERALSCAN**  
Generalscan Electronics Co.; Ltd

Spark  
Rua Antônio Peruzzo, 250  
Nova Prata – RS – Brasil

Tel: +55 54 3242 4507  
[comercial@sparkag.com.br](mailto:comercial@sparkag.com.br)  
[www.sparkag.com.br](http://www.sparkag.com.br)

# Especificações Técnicas



**Dimensões:** C51,59mm x L39,88mm x A43,9mm

**Peso:** 50g

**Leitor:** 1D Laser ou 1D/2D CCD Bluetooth

**Tipo Laser:** Diodo laser 650nm

**Segurança Laser:** EN60825-1, Classe 1

## Elétrica

**Voltagem Entrada:** DC 5V ± 0.15V

**Corrente típica:** 75mA @ DC 5V

**Corrente mínima:** 8mA

**Tempo de Start:** < 100ms

## Ambiente

**Temperatura de Operação:** -10 °C ~ +60 °C

**Temperatura de Armazenagem:** -30 °C ~ +70 °C

**Humidade:** 5% ~ 90% sem condensação

**Nível Iluminação:** 0 ~ 110.000 LUX

**Choques:** 1500G (IEC 60068-2-27)

**Vibrações:** IEC 60068-2-6

**Proteção ESD:** EN 55024 (IEC 61000-4-2)

**Descarga em Contato:** ±4KV, Descarga Ar: ±8KV,

IEC 61000-4-4, IEC 61000-4-5, IEC 61000-4-6,

IEC 61000-4-11

Imunidade RF: IEC 61000-4-3, 10V/m

**Emissão Força:** EN 55022, class B; EN61000- 3-2;

IEC 61000-3-3

**Conectividade:** Bluetooth 3.0 / 4.0, USB

**Capacidade Bateria:** 320 mAh

**Tempo de Standby:** 3 dias

**Tempo de Trabalho:** 12 horas para 10s entre intervalos de decodificação

**Certificações:** CE, ROHS, WEEE compatível

## Performance

**Taxa Decodificação:** 100 vezes por segundo

**Ângulos:** Skew±50°, Pitch±65°, Roll±35°

**Resolução Ótica:** 5mil – 55mil

**Contraste mínimo:** 20% MRD medidos a 630nm

**Distâncias de decodificação:** Consulte a Spark para os diferentes modelos existentes.

## Simbologias

**1D:** UPC/EAN/JAN, Codabar, Code 11, Code 32, Code 39, Code 93, Code 128, IATA 2 of 5, Interleaved 2 of 5, GS1 DataBar (RSS), Hong Kong 2 of 5, Matrix 2 of 5, MSI Plessey, NEC 2 of 5, Pharmacode, Plessey, Straight 2 of 5, Telepen, Trioptic

## Modelo 1D/2D CCD:

**1D Empilhado:** Codablock F, MicroPDF, PDF417, GS1 Composite (CC-A/CC-B/CC-C)

**2D:** Aztec Code, Data Matrix, Han Xin, MaxiCode, Micro QR, QR Code

**Proprietário 2D:** GoCode (Licença adicional requerida)

**Códigos Postais:** Australian Post, Intelligent Mail, Japan Post, KIX Code, Korea Post, Planet, Postnet, UK Royal Mail, UPU ID-tags

**Ferramentas de desenvolvimento:** Java, SDK para USB

**Software:** Spark app, iCloudscan.net

**Acessório:** Cabo USB

**Garantia defeito de fabricação:**

Leitor é garantido por 1 ano

Bateria é garantida por meio ano (6 meses)

**Fabricante:**

**GENERALSCAN**

Generalscan Electronics Co.; Ltd

\* Todas as marcas citadas pertencem a seus respectivos fabricantes.

Spark  
Rua Antônio Peruzzo, 250  
Nova Prata – RS – Brasil

Tel: +55 54 3242 4507  
[comercial@sparkag.com.br](mailto:comercial@sparkag.com.br)  
[www.sparkag.com.br](http://www.sparkag.com.br)